

TRUE WIRELESS STEREO EARPHONE i17

完全ワイヤレスイヤホン

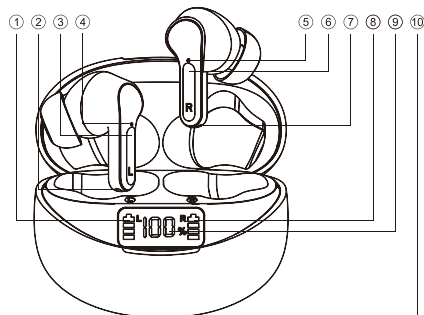
この度は本製品をお買い上げいただき、誠にありがとうございます。
この取扱説明書は、使用方法や安全にお取り扱いいただくための注意事項などを記載しています。
本書の内容を十分にご理解いただいた上で正しく本製品をご使用ください。
また、本書はいつでも読める場所に大切に保管しておいてください。

取扱説明書

各部名称と付属品

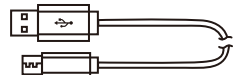
ご使用になる前に、機器と付属品がすべて揃っているかご確認ください。万一、足りないもの
がございましたら、弊社お問い合わせ窓口にご連絡ください。

イヤホン本体 / 充電ケース



付属品

充電用ケーブル



イヤピース



- ① ⑧ イヤホンバッテリー充電表示
- ② ⑦ イヤホン充電ポート
- ③ ⑥ タッチセンサー
- ④ ⑤ イヤホン確認ランプ/マイク
- ⑨ 充電ケースバッテリー残量表示
- ⑩ Type-C充電ポート

安全にご使用いただくために

- 付属のUSBケーブルは急速充電には対応しておりません。必ず5V1.5A規格の充電器をご使用ください。
- 自転車やバイク、車などの運転中は絶対に使用しないでください。交通事故の原因になります。
- 踏切や駅のホーム、道路、工事現場など周囲の音が聞こえないと危険な場所では使用しないでください。
- 本製品が濡れているときは絶対に充電しないでください。また、濡れた手で充電したり、充電ポートに触れたりしないでください。感電やショートなどによる事故や故障の原因になります。
- 本製品を使用中に発生した事故や怪我、動作障害やデータ損失、機器の故障などの損害については、弊社では一切の保証と責任を負いかねます。
- 本製品は日本国内専用です。他国では独自の安全規格が定められており、本製品が他国の規格に適合することは保証いたしかねます。
- 本製品はBluetooth対応のすべての機器との接続動作を保証するものではありません。

内蔵電池に関するお願い

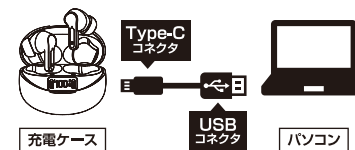
- 長期間使用しなかった場合、電池残量が低下し性能劣化により使用不能になる可能性があります。初回使用時、また長期間使用しない場合の月1回の満充電は必ず行ってください。



充電方法

本体と充電ケースを充電する

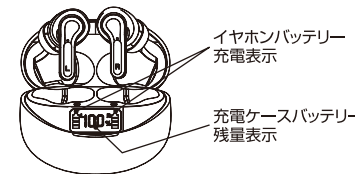
- 初めてご利用の際は、イヤホン、充電ケース共に満充電を行ってください。
※ 充電接点を包んでいる保護フィルムは必ず取り外してください。
- イヤホンを充電ケースにセットし、付属の充電用USBケーブルを充電ポートとパソコンなどに接続し充電してください。
- 充電ケースのみ充電する場合は、イヤホンをセットせずに充電してください。



充電時間 約1.5時間
※使用環境により異なります。

充電ケースで本体を充電する

- イヤホンを充電ケースにセットすると、バッテリー充電表示が点滅し充電が開始され、充電が完了すると消灯します。
- 充電ケースのバッテリー残量が表示されない場合は、充電切れです。充電ケースの満充電を行ってください。
- ケース充電中は数値が点滅し、充電が完了すると数値100が点滅します。
- ※ 充電や使用時間が極端に短くなった場合は内蔵電池の寿命です。



満充電した状態の充電ケースから
イヤホンへ3~4回分充電が可能です。

使用方法

本製品をお手持ちのスマートフォンや携帯電話などのBluetooth機器で使用するためには、ご使用になる機器とイヤホンのペアリングを行う必要があります。

両耳で使用する場合

- (1) Bluetooth機器のBluetooth機能をいったんOFFにします。
- (2) 充電ケースからイヤホンを取り出すと、自動的に電源ONになり、青ランプが素早く点滅し、左右のイヤホン同士が接続すると青ランプがゆっくり点滅します。
- (3) お手持ちのBluetooth機器とイヤホン本体をできるだけ近くに置き、Bluetooth機能をONにしてください。
- (4) Bluetooth機器に接続可能なデバイス一覧が検出されますので、「TWS-i17」を選択し、接続操作（ペアリング）を行い、接続が完了すると青ランプが消灯します。
- (5) 充電ケースにイヤホンをセットすると、自動的に電源OFFになります。

片耳で使用する場合

- (1) Bluetooth機器のBluetooth機能をいったんOFFにします。
- (2) 充電ケースからイヤホンを取り出すと、自動的に電源ONになり、青ランプが素早く点滅し、接続準備が完了すると青ランプがゆっくり点滅します。
- (3) お手持ちのBluetooth機器とイヤホン本体をできるだけ近くに置き、Bluetooth機能をONにしてください。
- (4) Bluetooth機器に接続可能なデバイス一覧が検出されますので、「TWS-i17」を選択し、接続操作（ペアリング）を行い、接続が完了すると青ランプが消灯します。
- (5) 充電ケースにイヤホンをセットすると、自動的に電源OFFになります。

連続使用時間 約4~5時間
※使用方法・使用環境により異なります。

スマートフォンなどから
検索時の本製品の名称

TWS-i17

基本操作

お手持ちのスマートフォンや携帯電話などのBluetooth機器や使用するアプリによっては、各操作に対して異なる作動が割り当てられていたり、特定の操作が作動しない場合があります。

充電ケース外の電源ON/OFF

イヤホンのタッチセンサーを3~5秒長押しします。
※接続機器からペアリングを解除された場合、イヤホンは約5分後に自動的に電源OFFになります。

音楽再生

【音楽再生一時停止】
音楽再生時にLまたはRイヤホンのタッチセンサーを1回押すと一時停止、再度1回押すと再生されます。
【前の曲へ戻る】
音楽再生時にLイヤホンのタッチセンサーを1秒押しすると、前の曲へ戻ります。
【次の曲へ送る】
音楽再生時にRイヤホンのタッチセンサーを1秒押しすると、次の曲へ送ります。
※曲戻し/曲の頭出しなどの操作はできません。Bluetooth機器本体で操作してください。

通話方法

【電話を受ける】
イヤホンから着信音が聞こえたら、LまたはRイヤホンのタッチセンサーを1回押しします。
【通話を終了する】
通話状態でLまたはRイヤホンのタッチセンサーを1回押しします。
【電話を拒否する】
イヤホンから着信音が聞こえたら、LまたはRイヤホンのタッチセンサーを2秒長押しします。
【最新番号へダイヤルする】
非通話状態でタッチセンサーを3回押しすると、最新番号へダイヤルします。

音量調節

【音量を上げる】
Rイヤホンのタッチセンサーを2回押しします。
【音量を下げる】
Lイヤホンのタッチセンサーを2回押しします。
※電話通話中、イヤホンで音量調節はできません。Bluetooth機器本体で操作してください。

製品仕様

技術基準適合証明番号  217-210266 ※製品改良のため、予告なく変更する場合があります。

電 源	DC5V	適 合 規 格	Bluetooth Ver5.1
対応プロファイル	HFP/HSP/AVRCP/A2DP	対 応 コー デック	SBC
通 信 距 離	最大約10m(Class 2)	充 電 時 間	約1.5時間
連続音楽再生時間	約4~5時間	連 続 通 話 時 間	約4~5時間
待 機 時 間	約100時間	動作環境温度/湿度	5~45℃ / 20~80%
内蔵電池/容量	リチウムポリマー電池 / ケース: 400mAh、イヤホン: 40mAh		
サ イ ズ	ケース: 約65×28×50(mm)、イヤホン: 約31(mm)		
重 量	ケース: 約36g、イヤホン: 約4g×2		
付 属 品	充電用ケーブル、イヤピース、取扱説明書(本書)		

製造日

イヤホンのバッテリー残量と接続について

このイヤホンはBluetooth機器と接続する際、左右どちらか片方が親機、もう片方が子機に自動で設定されます。製品の使用上、親機側イヤホンは充電の減りが子機に比べて早く、左右でバッテリーの残量に差異が生じてしまうため、片方のイヤホンにバッテリー残量がある状態でも、Bluetooth接続が切れてしまうことがあります。これは親機の充電切れによるもので、不具合ではありません。

よくある質問

電源が入らない/自動的に電源が切れる

- 充電切れもしくは充電残量が少ないため、イヤホンを充電してください。
- イヤホンのタッチボタンを3~5秒長押ししてください。

充電ケースバッテリー残量が表示されない

- 充電ケースを充電してください。
- 充電ケース内のマグネット接点とイヤホンの接点がかっちり接触していない可能性があります。埃など汚れがないか確認し、イヤホンの位置を調節してください。

Bluetoothの接続ができない

- イヤホンの電源はONになっている(青ランプが点滅している)か確認してください。
- ペアリングのBluetooth機器の機能はONになっているか確認してください。
- イヤホンとペアリングのBluetooth機器の充電が十分にあるか確認してください。
- イヤホンとペアリングのBluetooth機器が10m以内にあり、その間に壁や他の電子機器など、接続の障害になるものがないか確認してください。

イヤホンから音が出ない/片方の耳からしか聞こえない

- 左右のイヤホンの接続が正常に行われていない可能性があります。イヤホンを充電ケースに戻してください。ペアリングのBluetooth機器の設定画面を開き、現在登録されている「TWS-i17」のデバイス情報を削除した後、Bluetooth機能をOFFにし、【使用方法】をよく読んで再度ペアリングを行ってください。

ノイズ、エコーや音の途切れについて

- スマートフォンや携帯電話をポケットに入れた状態で通話をする、ノイズやエコーが入ったり音が途切れることがあります。これは無線LANや町中の電波干渉などによりおこります。また、スマートフォンや携帯電話を入れているポケットとは反対側の耳側に親機がある場合にも起こる場合があります。Bluetoothが採用している2.4GHzの周波数帯域の電波は、水分に吸収されやすいため、人体など水分を含むものが間に入ると届く電波が弱くなり通話品質が劣化するためです。ご使用環境を変えてご利用ください。

動画視聴時について

- 製品の特性上、再生される動画の画面と若干遅れて音声聞こえる場合があります。

保証内容

保証規定 ■本製品の保証期間は、ご購入日より3ヶ月です。■保証期間内に「取扱説明書」に従った正常な方法で万一故障した場合は、保証規定に従い、無償修理または製品交換をさせていただきます。■本製品の保証は、日本国内においてのみ有効です。■本製品の故障、破損に起因する二次的な損害(メモリーデータの破損、接続機器の破損など)に関して、当社は一切その責任を負いません。■保証期間内でも次のような場合は、保証対象外となります。(1)レシート(購入日、購入店が確認できるもの)および商品をご提示いただけない場合。(2)本製品の分解、改造があった場合。(3)落下、衝撃、水かきりなどお取り扱いが不適切なため生じた故障、破損の場合。(4)火災、地震、落雷、その他天災などにより生じた故障、破損の場合。(5)故障した製品を弊社で確認できない場合。(6)他の機器との接続が原因で生じた故障、破損の場合。(7)その他弊社の判断において、製品による故障と認められない場合。

お問い合わせは
こちらまで



輸入販売元
株式会社
エル・エル・ピー
〒662-0075 兵庫県西宮市南越木町10番7号
Tel.0798-72-7480 http://www.llp.co.jp/

保証期間 ご購入日より3ヶ月

MADE IN CHINA